

Richtlijn "Pullingvoertuigen" - Stichting EPS - 2025



	Stichting European Pulling Safety Pandelaar 97 5421 NG Gemert Nederland	 Bank: NL 19 RABO 0195 2238 53 Bic/Swift: RABONL2U K.v.K.: Breda 61627143
---	---	---

Inhoudsopgave

Inhoudsopgave.....	2
1. Inleiding.....	3
2. Het trekkend voertuig.....	4
3. Indeling van de tractorreeksen en specifieke reglementering.....	6
3.1 Standaardtractoren.....	6
3.2 Boerensporttractoren.....	6
3.3 Sporttractoren (Sport-, Supersport- en Megaspporttractoren).....	7
3.4 Vrije diesel klasse (Hotstock- / Prostock- / Superstandaardtractoren / specials).....	9
4. Indeling van de truckreeksen en specifieke reglementering.....	10
5. Indeling van jeeps en autoreeksen en specifieke reglementering.....	11
5.1 Jeeps en auto's.....	11
Auto's.....	11
Jeeps.....	11
6. Overige reeksen en specifieke reglementering.....	12
7. Incidenten, onveilige situaties en ongevallen.....	12
7.1 Wat wordt er verstaan onder een incident, een onveilige situatie of een ongeval?.....	12
7.2 Wat na een incident, een onveilige situatie of een ongeval?.....	12



1. Inleiding

Deze '**Richtlijn Pullingvoertuigen 2025**' heeft als doel alle "Pulling" wedstrijden en demonstraties op een veilige en correcte wijze te laten verlopen, waarbij er een richtlijn kan gehanteerd worden om alle voertuigen in evenwaardige reeksen te kunnen indelen.

Deze richtlijn kan op alle "pulling" wedstrijden en demonstraties worden toegepast. Dus onder meer voor tractor-, truck- en carpulling wedstrijden en demonstraties.

Er wordt onder meer ingegaan op:

- Tractoren
- Trucks
- Auto's/ Jeeps
- Overige reeksen
- Adviesindeling reeksen
- Wat bij ongevallen, incidenten en onveilige situaties?

Deze richtlijn is opgesteld door **Stichting EPS (Stichting European Pulling Safety)** in samenwerking met enkele organisaties van pulling wedstrijden en demonstraties. Deze vereniging groepeerd Europese sleepwagen eigenaren en beheerders en bepaalde wedstrijdorganisaties. Zij gebruiken deze richtlijn als basis voor het verrijden van hun pulling wedstrijden en demonstraties. Deze richtlijn geldt als minimum, maar een wedstrijdorganisatie kan steeds beslissen strengere regels op te leggen. Voor de punten waarin deze richtlijn niet of niet eenduidig voorziet, beslist de wedstrijdleiding.

Voor de gebruikte sleepwagens op de desbetreffende wedstrijden en demonstraties wordt er verwezen naar de "**Sleepwagenrichtlijn 2025**".

Voor de overige aspecten aangaande "Pulling wedstrijden en demonstraties" wordt er verwezen naar het "**Wedstrijd- en demonstratie richtlijn 2025**".

Noch het bestuur, noch de technische commissie van Stichting EPS (Stichting European Pulling Safety) kunnen verantwoordelijk gesteld worden voor de gevolgen voortkomend uit de toepassing of het niet functioneren van de beschreven veiligheidsvoorzieningen.

De ontwerpen van veiligheidsvoorzieningen kunnen niet beschouwd worden als een automatische garantie dat deze altijd voldoende bescherming bieden voor de rijder tijdens een ongeval.

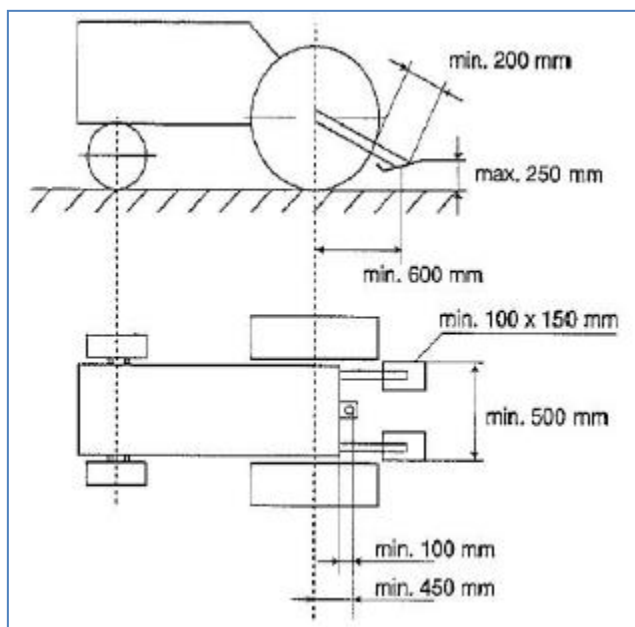
*Feedback op of vragen over de inhoud van dit document delen met
Secretariaat EPS per e-mail: sleepwagenrichtlijn@outlook.com*



2. Het trekkend voertuig

Onder het trekkend voertuig verstaan we zowel tractoren, trucks, auto's en jeeps.

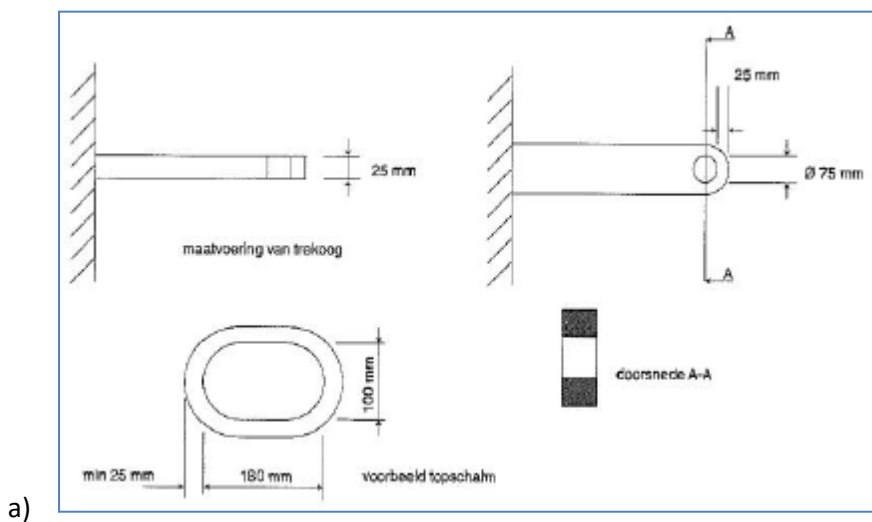
1. Een voertuig mag niet voorzien worden van banden met stalen kammen, kettingen of iets dergelijks. De rubberbanden mogen niet opgesneden zijn. Uitzondering hierop vormen de sportreeksen waarbij de banden wel mogen opgesneden zijn. Dubbellucht wordt door bepaalde organisaties toegelaten maar dan dienen deze extra gestropt te worden aan het hoofdwiel.
2. Per trekpoging is er maximaal sprake van één (1) trekkend voertuig.
3. Een voertuig mag niet breder zijn dan 3 m.
4. Een voertuig wordt gewogen met de deelnemende chauffeur (de organisatie kan desgevallend overgaan tot een tolerantie van 100kg). De plaatselijke weegbrug geldt als juist gewicht. Na de weging mag de trekker op geen enkele wijze verzwwaard worden. Na de weging mag er aan generlei aan de tractor gesleuteld worden.
5. Een voertuig mag **ballastgewichten** hebben mits:
 - ✓ Deze geen gevaar mogen opleveren voor de bestuurder en de sleepwagembemanning.
 - ✓ Deze vast en niet beweegbaar aan het voertuig bevestigd zijn.
 - ✓ Deze niet meer dan 10 cm achter de achterwielen uitsteken.
 - ✓ Deze niet hoger dan de achterspatborden bevestigd zijn.
 - ✓ Er een ruimte van minimaal 30 cm hoog en 15 cm breed recht boven de trekhaak vrij is van elk obstakel.
 - ✓ Deze maximaal 85 cm (bij 7,5 ton en zwaarder 145 cm) voor het voertuig uitsteken, gemeten vanaf de voorzijde van de motorkapgrille.
 - ✓ Deze bevestigd zijn zodanig dat het voertuig op een veilige manier over de weegbrug kan rijden.
6. Een voertuig mag niet voorzien zijn van (injectie of toevoeging van) andere brandstof dan diesel (volgens EN 590 norm) of biodiesel (volgens EN 15940 norm). Uitzondering hierop zijn bepaalde sportreeksen of jeep- en autoreeksen, hiervoor gelden dan ook andere bijkomende veiligheidseisen.
7. Een voertuig moet een degelijke veiligheidsbeugel of veiligheidscabine hebben.
8. Een voertuig moet BA(België) – WA+(Nederland) verzekerd zijn en deze polis dient een clause voor deelname aan 'pulling-wedstrijden' te bevatten. De deelnemer moet dit aan de organisatie kunnen aantonen. *Als dit niet het geval is moet de deelnemer dit bij inschrijving melden zodat de tractor/deelnemer (tegen vergoeding), meeverzekerd kan worden op de BA/WA evenementen verzekering van de organisatie.*
9. Een voertuig mag het terrein niet onnodig beschadigen en op het terrein niet te hard rijden (max. 5 km/uur). Men kan voor de veroorzaakte schade aansprakelijk gesteld worden.
10. Een voertuig moet **steigerbegrenzers** hebben met **sleepvoetjes** en hiervoor geldt (fig.1):
 - ✓ Dat de hefinrichting mag hiervoor gebruikt als deze degelijk geblokkeerd is, de snelkoppelingen degelijk vergrendeld zijn en de sleepvoetjes niet kunnen kantelen.
 - ✓ Dat er geen verbinding mag zijn tussen de beide hefarmen of beide steigerbegrenzer en de trekhaak.
 - ✓ Dat de steigerbegrenzers geen hinder mogen vormen bij het aanhaken.
 - ✓ Dat de steigerbegrenzer het voertuig moeten kunnen dragen in de zwaarste gewichtsklasse waarin het deelneemt.
 - ✓ De steigerbegrenzer mag max. 25 cm boven de grond uitkomen en moet min. 20 cm achter de tractor uitkomen.
 - ✓ Er gelden specifieke regels voor trucks, auto's en jeeps.
 - ✓ Voor tractoren met vierwielaandrijving in de klassen vanaf 7,5 ton en meer gelden de punten 9.1 t.e.m. 9.5 niet. Deze worden immers vrijgesteld van steigerbegrenzers. Let op dit is inclusief voorschrift dat de trekhaakhoogte hierbij maximaal 60 cm is.
 - ✓ Voor tractoren in de zgn. Duitse klasse gelden de punten 10 a t/m 10 e ook met een maximale trekhaakhoogte van 80cm en een verplichting van een steigerbegrenzer.
 - ✓ Voor tractoren in een sportklasse is een steigerbegrenzer altijd verplicht.



Figuur 1: Constructie/ maatvoering steigerbegrenzer

11. Een voertuig moet een degelijke **trekhaak** hebben die (fig.2):

- ✓ Een inpikooft heeft van minimaal 75 mm.
- ✓ Een maximale aankoppelhoogte heeft van 50 cm voor gewichtsklassen tot en met 7,5 ton en 60 voor zwaardere klassen (ook zogenaamde vrije klassen). Een organisatie kan daarvan afwijken, mits afgestemd op verplichting van steigerbegrenzers. De organisatie dient dit voorafgaand aan de wedstrijd duidelijk te communiceren.
- ✓ Geen topstang verbinding heeft met een punt boven het hart van de achteras.
- ✓ In alle richtingen spelingvrij is gemonteerd.
- ✓ Minimaal 45 cm vanaf het hart achterwiel aangehaakt wordt voor tractoren
- ✓ Indien er sprake is van voorasvering, wordt er gemeten in de laagste stand van de voorasvering
- ✓ Bij het gebruik van een losse ring of topschalm (die voldoet aan de maatvoering van figuur 2) aan de vaste trekhaak, wordt de lengte en hoogte van de vaste trekhaak gehanteerd, dus wordt er gemeten zonder de aanwezigheid van de ring of topschalm.
- ✓ De ketting dient verticaal ingehaakt te kunnen worden.
- ✓ Er gelden maximale trekhaakhoogten die te vinden zijn bij de specifieke reeks. Een organisatie behoudt echter het recht hiervan afwijken.
- ✓ Een ruimte van 150 mm breed en 300 mm hoog boven de trekhaak dient vrij te blijven van elk obstakel (inclusief gewichten en steigerbegrenzers) voor gemakkelijk aan- en afkoppelen aan de sleepwagen.
- ✓ Horizontaal gemonteerd dient te worden met een tolerantie van maximaal 20 graden.



b) Figuur 2: Maatvoering trekhaak en topschalm



12. Een voertuig moet aan de voorkant een aanhaakpunt hebben i.v.m. wegslepen.
13. Een voertuig moet voorzien zijn van goed werkende remmen.
14. Een voertuig mag enkel draaien indien de bestuurder zich op de bestuurdersplaats bevindt. De bestuurder mag zijn bestuurdersplaats van het voertuig pas verlaten nadat de motor volledig tot stilstand gebracht werd.
15. Tijdens het rijden mag enkel de bestuurder zich op het voertuig bevinden. Meerijden is enkel toegelaten buiten de baan en het 'parc-ferme'. Uitzondering hierop zijn de jeeps en trucks waar een bijrijder mag hebben.
16. Een voertuig die voorzien is van een turbo zonder geluidsdemper moet een uitlaat hebben die voorzien is van een kruis.
17. Een voertuig mag in principe slechts eenmaal in dezelfde klasse deelnemen.

3. Indeling van de tractorreeksen en specifieke reglementering

3.1 Standaardtractoren

Voor **standaardtractoren** gelden volgende regels:

- ✓ De tractor moet een standaard landbouw- of fabriekstractor zijn zonder wijzigingen. Bij twijfel door de wedstrijdjury is het de deelnemer die moet bewijzen dat de tractor standaard en/of ongewijzigd is.
- ✓ De complete hefinrichting en standaard aftakas moeten aanwezig zijn.
- ✓ De banden mogen niet opgesneden zijn. Dubbellucht, stalen kammen of kettingen op de banden zijn niet toegestaan. Dubbellucht wordt wel toegestaan als er volgens reglement van TSTA, VTTN of NTTTO verreden wordt met de voorwaarde dat dubbellucht geschroefd of extra gestropt moet zijn.
- ✓ De maximale breedte is 3 meter. Vrije landbouwklasse mag breder zijn, mits veilig.
- ✓ Mag niet voorzien zijn van (injectie of toevoeging) andere brandstof dan diesel, uitzondering hierop vormen de nieuwe generatie tractoren met toevoeging van Ad Blue.
- ✓ Alle onderdelen van de tractor dienen deugdelijk vast te zitten (accu, wielen, gewichten). Gewichten los in de cabine is niet toegestaan.
- ✓ Originele motorkappen met merk en type aanduiding zijn verplicht.
- ✓ Het toerental van de tractor mag niet meer dan 2700 omw./min. zijn.
- ✓ De tractor mag geen overmatige rookontwikkeling maken en niet optoeren bij de start.
- ✓ De indeling in reeksen gebeurt door elke organisatie afzonderlijk, tenzij de wedstrijd deel uitmaakt van een specifieke competitie, dan worden deze reeksen aangehouden.
- ✓ Uitlaten van tractoren met turbo moeten voorzien zijn van een kruis in de uitlaat tenzij de originele demper gebruikt wordt.
- ✓ De trekhaakhoogte bedraagt maximaal 50 cm voor reeksen tot en met 7,5 ton. De trekhaakhoogte bedraagt maximaal 60 cm bij voertuigen boven 7,5 ton. Bij de zgn. Duitse klasse is de maximale trekhaakhoogte 80 cm. en een steigerbegrenzer verplicht.

3.2 Boerensporttractoren (ook wel agri- of hobbysport genoemd)

Voor **Boerensporttractoren** gelden volgende regels:

- ✓ De tractor moet voorzien zijn van de standaard achterbrug, de standaardbehuizing van de versnellingsbak en een standaard motorblok. Deze combinatie moet geleverd zijn in een standaard landbouwtractor. Het voorfront dient origineel te zijn. Er mag maximaal 1 turbo aanwezig zijn.
- ✓ De motor origineel zijn en mag niet opgeliterd zijn.
- ✓ De brandstofpomp mag bij alle tractoren een Bosch A en CAV Minimec (Simms) zijn of moet uiterlijk origineel zijn. P-pompen, Bosch MW-pompen of licenties daarvan zijn alleen toegestaan mits origineel op de tractor geleverd. Motor met pomp bepaald immers het type tractor.
- ✓ De in- en uitlaatspruitstukken mogen niet merkvreemd zijn, de voet aanpassen mag echter wel.
- ✓ Tussen de motor en het koppelingshuis is een tussenplaat toegestaan, mits deze standaard op de trekker aanwezig is.
- ✓ De aandrijflijn bestaande uit motor, koppelingshuis, versnellingsbak en achterbrug, moeten aan elkaar passen zonder tussenplaten, flenzen of aangelaste delen.



- ✓ De turbo moet op de originele plaats zitten.
- ✓ Een intercooler alsook waterinjectie zijn verboden.
- ✓ De brandstof moet diesel of biodiesel zijn.
- ✓ Opgesneden banden zijn verboden.
- ✓ De hefinrichting dient aanwezig te zijn (eventueel zonder hefarmen).
- ✓ Turbo's van tractoren moeten afgeschermd worden met minimaal 2 mm plaatstaal.
- ✓ Tractoren die gebruik maken van een turbo, dienen zo kort mogelijk bij de turbo in de uitlaat 2 bouten M10 (8.8), kruislings op een zichtbare plaats door de uitlaatpijp gemonteerd te hebben. Indien de luchtinlaat naar de zijkant is gericht moet ook hierin een kruis van gemonteerd worden. Indien de uitlaatpijp groter is dan 90 mm moet er 2 bouten M10 kruislings en 45° gedraaid t.o.v. van het eerste kruis geplaatst worden. De bevestiging van de bouten dienen vast te zitten aan de turbo.
- ✓ Het toerental van de tractor mag niet meer dan 2700 omwentelingen per minuut zijn.
- ✓ De tractor moet een toerentalmeetpunt hebben als volgt: aan de zijkant of voorkant van het vliegwiel van de tractor moet één metalen uitstulping met een minimale hoogte van 5 mm en een minimale breedte van 13 mm aangebracht worden. Op een stabiele bevestiging moet een inductiesensor type PNP met detectieafstand van 5 mm gemonteerd worden op ca. 3 mm afstand van de metalen uitstulping. De sensor moet direct verbonden zijn met een 3-polig Cobo inbouw stekkerhuis ter hoogte van de noodstopaansluiting. De draden worden als volgt aangesloten: de massa (blauw) aan de – pin (31), voeding (bruin) aan de + pin (15/30) en het signaal (zwart) aan de kleine pin (82).
- ✓ Een heupgordel is verplicht.
- ✓ Bestuurder van het voertuig heeft de verplichting tot het dragen van:
 - 1) Volledig bedekkende kleding. Brandwerende kleding wordt dringend geadviseerd.
 - 2) Een valhelm (veiligheidshelm) op voertuigen met een rolkooi.
- ✓ Een noodstop is verplicht waarvoor geldt dat de noodstop:
 - 1) zich aan de achterzijde in het midden van het voertuig te bevinden, met een maximum van 15 cm uit het midden naar alle richtingen, recht boven het aanhaakpunt op een hoogte van minimaal 75 cm boven het aanhaakpunt.
 - 2) de luchtinlaat af te sluit, zodanig dat de motor geen toeren en geen vermogen meer kan op bouwen.
- ✓ De indeling in reeksen gebeurt door elke organisatie afzonderlijk, tenzij de wedstrijd deel uitmaakt van een specifieke competitie, dan worden deze reeksen aangehouden.
- ✓ De trekhaakhoogte bedraagt max. 50 cm voor reeksen t/m 7,5 ton en max. 60 cm > 7,5 ton.

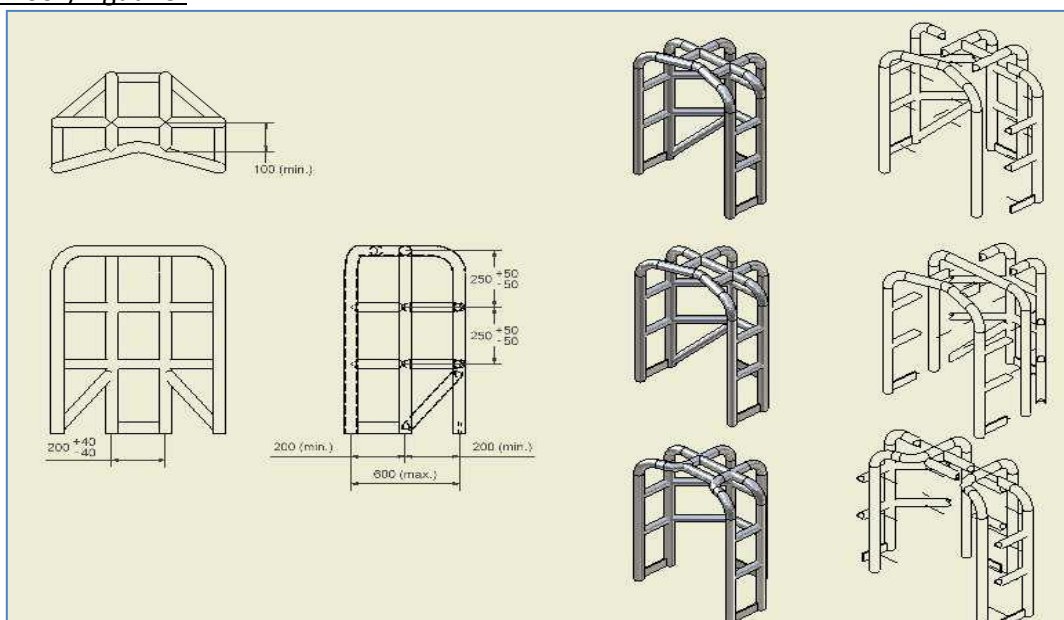
3.3 Sporttractoren (Sport-, Supersport- en Megasporttractoren)

Voor **sporttractoren (sport-, supersport- en megasporttractoren)** gelden volgende regels:

- ✓ De tractor moet voorzien zijn van de standaard achterbrug, de standaardbehuizing van de versnellingsbak en een standaard motorblok. De tractor mag zijn voorzien van maximaal 1 turbo.
- ✓ De motor moet uiterlijk origineel zijn.
- ✓ Tussen de motor en het koppelingshuis is een tussenplaat toegestaan, mits deze standaard op de trekker aanwezig is.
- ✓ De aandrijflijn bestaande uit motor, koppelingshuis, versnellingsbak en achterbrug, moeten aan elkaar passen zonder tussenplaten, flenzen of aangelaste delen.
- ✓ De turbo (maximaal 1 druktap/turbo), het inlaatspruitstuk en de brandstofpomp zijn vrij te bepalen.
- ✓ Een intercooler is toegestaan.
- ✓ De brandstof moet diesel of biodiesel zijn.
- ✓ De banden mogen opgesneden zijn.
- ✓ Het aanhaakpunt (trekhaakhoogte) mag maximaal 50 cm hoog zijn, gemeten vanaf de grond.
- ✓ Turbo's van tractoren moeten afgeschermd worden met minimaal 2 mm plaatstaal. (*zoals omschreven in het hypropullers, ITPV of NTTTO reglement*).
- ✓ Tractoren die gebruik maken van een turbo, dienen zo kort mogelijk bij de turbo in de uitlaat 2 bouten M10 (8.8), kruislings op een zichtbare plaats door de uitlaatpijp gemonteerd te hebben. Indien de luchtinlaat naar de zijkant is gericht moet ook hierin een kruis van gemonteerd worden. Indien de uitlaatpijp groter is dan 90 mm moet er 2 bouten M10 kruislings en 45° gedraaid t.o.v. van het eerste kruis geplaatst worden. De bevestiging van de bouten dienen vast te zitten aan de turbo.
- ✓ Het toerental van de tractor mag niet meer dan 3000 omw./min. zijn.

- ✓ De tractor moet een toerentalmeetpunt hebben als volgt: aan de zijkant of voorkant van het vliegwiel van de tractor moet één metalen uitstulping met een minimale hoogte van 5 mm en een minimale breedte van 13 mm aangebracht worden. Op een stabiele bevestiging moet een inductiesensor type PNP met detectieafstand van 5 mm gemonteerd worden op ca. 3 mm afstand van de metalen uitstulping. De sensor moet direct verbonden zijn met een 3-polig Cobo inbouw stekkerhuis ter hoogte van de noodstopaansluiting. De draden worden als volgt aangesloten: de massa (blauw) aan de – pin (31), voeding (bruin) aan de + pin (15/30) en het signaal (zwart) aan de kleine pin (82).
- ✓ Een heupgordel is verplicht.
- ✓ Een noodstop is verplicht waarvoor geldt dat de noodstop:
 - 1) zich aan de achterzijde in het midden van het voertuig te bevinden, met een maximum van 15 cm uit het midden naar alle richtingen, recht boven het aanhaakpunt op een hoogte van minimaal 75 cm boven het aanhaakpunt.
 - 2) de luchtinlaat af te sluit, zodanig dat de motor geen toeren en geen vermogen meer kan op bouwen.
- ✓ Een dodemansgashendel is verplicht en dient zo te werken dat bij meer gas de hendel naar voren moet worden gedrukt.
- ✓ Afscherming van het koppelingshuis d.m.v. staalplaten met een dikte van 10 mm, of een goedgekeurde schervendecken (keuringsmerk dient op de deken te staan of een keuringsbewijs dient op verzoek voorgelegd te kunnen worden). Vanaf 5 cm voor het vliegwiel tot 10 cm na de druklager.
- ✓ De indeling in reeksen gebeurt door elke organisatie afzonderlijk, tenzij de wedstrijd deel uitmaakt van een specifieke competitie, dan worden deze reeksen aangehouden en gelden ook de technische reglementen van de competitie in kwestie.
- ✓ Sporttractoren dienen te beschikken over een kraan in de brandstofleiding die bedienbaar is door de rijder.
- ✓ Bestuurder van het voertuig heeft de verplichting tot het dragen van:
 - 3) Volledig bedekkende kleding. Brandwerende kleding wordt dringend geadviseerd.
 - 4) Een valhelm (veiligheidshelm) op voertuigen met een rolkooi.
- ✓ **Niet verplicht** maar **wel aangeraden** voor (mega/super) sporttractoren:
 - 1) Afscherming van de versnellingsbak
 - 2) Montage van stalen vliegwielen
 - 3) Montage van 2 chassisbalken, van achteras tot aan motorblok en op 3 plaatsen bevestigd.
 - 4) Brandblusser op de tractor (min. 1,5 kg)
 - 5) Dragen van brandwerende kleding
 - 6) Dragen van een veiligheidshelm.
 - 7) Rolkooi, indien dit aanwezig zijn punten 3 t/m 6 verplicht.
 - 8) Wit licht achteraan en eventueel een zoemer, die ingeschakeld worden bij het nemen van de achteruitrijdersnelling.

Opbouw rolkooi / figuur 3:





Voor de indeling en opbouw van deze sporttractoren wordt door bepaalde organisaties nog een aparte reglementering gehanteerd en voor wedstrijden onder deze organisaties wordt dit dan ook gevolgd. Met nadruk wijzen we u op het NTTO-reglement voor deelnemende voertuigen in Supersport 4,5 ton.

3.4 Vrije diesel klasse (Hotstock- / Prostock- / Superstandaardtractoren / specials)

Voor **Vrije Diesel Klasse (hotstock- / prostock- / superstandaardtractoren / specials)** gelden volgende algemene veiligheidsregels:

- a) Het voertuig mag vrij samengesteld zijn.
- b) De turbo(s), het inlaatspruitstuk en brandstofpomp zijn vrij te bepalen.
- c) Een intercooler is toegestaan.
- d) De brandstof moet diesel of biodiesel zijn.
- e) De banden mogen opgesneden zijn.
- f) Het toerental van de motor mag niet meer zijn dan 4000 omw/min.
- g) De tractor moet een toerentalmeetpunt hebben als volgt: aan de zijkant of voorkant van het vliegwiel van de tractor moet één metalen uitstulping met een minimale hoogte van 5 mm en een minimale breedte van 13 mm aangebracht worden. Op een stabiele bevestiging moet een inductiesensor type PNP met detectieafstand van 5 mm gemonteerd worden op ca. 3 mm afstand van de metalen uitstulping. De sensor moet direct verbonden zijn met een 3-polig Cobo inbouw stekkerhuis ter hoogte van de noodstopaansluiting. De draden worden als volgt aangesloten: de massa (blauw) aan de – pin (31), voeding (bruin) aan de + pin (15/30) en het signaal (zwart) aan de kleine pin (82).
- h) Het aanhaakpunt (trekhaakhoogte) mag maximaal 50 cm hoog zijn, gemeten vanaf de grond.
- i) Turbo's moeten volledig afgeschermd worden (*zoals omschreven in het hypropullers, ITPV of NTTO reglement*).
- j) Tractoren die gebruik maken van een turbo, dienen zo kort mogelijk bij de turbo in de uitlaat 2 bouten M10 (8.8), kruislings op een zichtbare plaats door de uitlaatpijp gemonteerd te hebben. Indien de luchtinlaat naar de zijkant is gericht moet ook hierin een kruis van gemonteerd worden. Indien de uitlaatpijp groter is dan 90 mm moet er 2 bouten M10 kruislings en 45° gedraaid t.o.v. van het eerste kruis geplaatst worden. De bevestiging van de bouten dienen vast te zitten aan de turbo.
- k) Een 4-puntsgordel is verplicht.
- l) Een noodstop is verplicht waarvoor geldt dat de noodstop:
 - 1) zich aan de achterzijde in het midden van het voertuig te bevinden, met een maximum van 15 cm uit het midden naar alle richtingen, recht boven het aanhaakpunt op een hoogte van minimaal 75 cm boven het aanhaakpunt.
 - 2) de luchtinlaat af te sluit, zodanig dat de motor geen toeren en geen vermogen meer kan op bouwen.
- m) Een dodemansgashendel is verplicht en dient zo te werken dat bij meer gas de hendel naar voren moet worden gedrukt.
- n) Afscherming van het koppelingshuis d.m.v. staalplaten met een dikte van 10 mm, of een gekeurd schervendecken (keuringsmerk dient op de deken te staan of een keuringsbewijs dient op verzoek van de wedstrijdleiding voorgelegd te kunnen worden). Vanaf 5 cm voor het vliegwiel tot 10 cm na de druklager.
- o) Afscherming van het motorblok met zijplaten van 2 mm staal aan beide zijden over de gehele lengte van het motorblok vanaf de kop (bij V-type motoren vanaf bovenkant van de cilinderbank) tot 50 mm onder het hart van de krukas.
- p) Er moet een staakabel van 8 mm dik rondom het motorblok gemonteerd zijn.
- q) Afscherming van alle zichtbaar uitwendig draaiende delen van de motor en de koelventilator rondom met minimaal 2 mm staal.
- r) Stalen vliegwiel is verplicht.
- s) Een doorlopend chassisframe bestaande uit twee stalen profielen gemonteerd aan het achterhuis en het motorblok/koppelingshuis en de voorasophanging. Het chassisframe en de bevestiging ervan moet zo sterk zijn dat als er een breuk in de aandrijflijn is het voertuig niet in elkaar kan zakken. Een deelbaar chassisframe is toegestaan mits de deelbare verbinding sterker is als het profiel zelf.
- t) Alle draaiende delen tussen achterbrug en motor moeten afgeschermd zijn met plaat van 8 mm staal. Bij een aandrijf-as dient elk andrijf-asdeel tenminste voorzien te zijn van één degelijk gemonteerde stalen veiligheidsring van 8 mm dik en 35 mm breed of stalen strop van 12 mm doorsnede.



- u) Een brandscherm van 2 mm stalen plaat tussen motorcompartiment en rijder lopende van bovenzijde motorkap tot aan de bovenzijde van het koppelings- of versnellingsbakhuis en van zijdscherm tot aan zijdscherm. Doorvoer van stuurstang en leidingen is toegestaan.
- v) Een rolkooi is verplicht.
- w) Het dragen van een valhelm is verplicht volledig bedekkende en tevens brandwerende kleding is verplicht.
- x) Wit licht achteraan en eventueel een zoemer, die ingeschakeld worden bij het nemen van de achteruitrijversnelling is verplicht.
- y) Brandblusser op de tractor (min 1,5 kg) is verplicht.
- z) Sporttractoren dienen te beschikken over een kraan in de brandstofleiding die bedienbaar is door de rijder.

Voor de specificaties van de veiligheidseisen, de indeling en de opbouw van deze tractoren wordt verwezen naar de specifieke reglementen van de afzonderlijke organisaties zoals o.a. ITPV, Hypropullers, Power Pullers Zuid, The Oldstock, ETPC,

4. Indeling van de truckreeksen en specifieke reglementering

Trucks worden ingedeeld in 3 categorieën en onderverdeeld per gewichtsklasse (dit bepaald de organisatie):

- **standaardklasse**
- **(hobby)sportklasse**
- **supersportklasse**

Voor hobbysport, sport- en supersport wordt verwezen naar de specifieke reglementen van de competities (o.a. VTN, ITPV, ...).

Voor standaardtrucks gelden volgende algemene veiligheidseisen:

- a) De truck moet uiterlijk een standaard wegtransport truck zijn, (geen speciaalbouw). De cabine, het chassis en de motor dienen van hetzelfde merk te zijn (niet merkvreemd).
- b) Standaardtrucks
 - a. beschikken over een originele cabine als veiligheidscabine.
 - b. zijn APK (Nederland) – Autoveiligheid (België) goedgekeurd.
- c) Het maximale gewicht van de trucks is 8.500 kg (zonder bestuurder en bijrijder). Er kan een tolerantie op het gewicht genomen worden voor de bestuurder en de bijrijder (max. 200 kg).
- d) De maximale wielbasis is 3900 mm. De maximale breedte is 2700 mm, de spiegels niet meegerekend. De bodemvrijheid dient zodanig te zijn dat op een normale manier over de weegbrug gereden kan worden.
- e) Het motortoerental mag niet meer dan 30% hoger zijn dan het standaard toerental met een maximum van 2.500 omwentelingen per minuut.
- f) Uitlaatgassen dienen via de originele uitlaatdemper afgevoerd te worden. Bypasssystemen zijn niet toegestaan.
- g) Als brandstof mag alleen gebruik worden gemaakt van normale diesel of biodiesel. Het is verboden andere vloeistoffen, brandstoffen of gassen toe te voegen, in te spuiten of te vernevelen in of op enig deel van de truck. Het toepassen van waterinjectie is verboden.
- h) Gevaarlijke stoffen op of aan de truck zijn niet toegestaan, uitgezonderd dieselolie.
- i) De truck dient voorzien te zijn van deugdelijk gemonteerde en stevige stoel(en) die het gewicht van de bestuurder en eventuele bijrijder in elke richting op kan vangen. Het veermechanisme van een stoel dient geblokkeerd te zijn.
- j) Er mogen zich maximaal twee (2) personen in de truck bevinden, de chauffeur en de bijrijder. De plaatsen zijn ingericht met stevige stoelen en voorzien van veiligheidsgordels (minimaal 2 punts) zijn in het voertuig.
- k) Het dragen van een gordel voor bestuurder en eventuele bijrijder tijdens de trekpoging is verplicht.
- l) Aan de veiligheid van de cabine mag geen afbreuk gedaan worden.
- m) De truck dient voorzien te zijn van achteruitrijverlichting en eventueel een zoemer. Deze dient automatisch te worden geactiveerd bij het inschakelen van de achteruitrijversnelling. De achteruitrijverlichting dient in een witte kleur naar achteren gericht te zijn.
- n) Er dient een werkende parkeerrem aanwezig te zijn.



- o) Indien gebruik gemaakt wordt van handgas, dient een dodemansgashendel toegepast te worden die zo werkt dat bij meer gas de hendel naar voren moet worden gedrukt en door een veer terug getrokken wordt.
- p) Er mag alleen gebruik gemaakt worden van rubber luchtbanden. Stalen kammen, rupsen, kettingen of iets dergelijks zijn niet toegestaan. De banden mogen niet afgeschuind of opgesneden zijn.
- q) Voor de **trekhaak** gelden de volgende regels:
 - 1) Het gebruik van kettingen of kabels is niet toegestaan.
 - 2) Het trekoog van de trekhaak dient horizontaal gemonteerd te zijn met een tolerantie van 10 graden.
 - 3) Het trekoog dient door middel van een kingpin gemonteerd te worden aan de opleggerkoppeling. Tijdens de trekpoging dient de borging van het slot aangebracht te zijn.
 - 4) Het trekoog moet in alle richtingen spelingvrij en deugdelijk gemonteerd zijn.
 - 5) Een aanhaakpunt korter dan 450 mm achter het hart van het achterwiel is niet toegestaan.
 - 6) Een aanhaakpunt verder dan 500 mm vanaf het achterste deel van de truck is niet toegestaan. Het aanhaakpunt mag zich maximaal 1250 mm achter het hart van het achterwiel bevinden.
 - 7) De bovenzijde van het aanhaakpunt mag zich maximaal 1110 mm vanaf de grond bevinden.

5. Indeling van jeeps en autoreeksen en specifieke reglementering

5.1 Jeeps en auto's

Auto's

Voor de wedstrijden van auto's wordt er gebruik gemaakt van reglementering van specifieke organisaties zoals DCPO, ...

Jeeps

Voor de wedstrijden van jeeps gelden volgende algemene veiligheidsregels:

- a) Er wordt een onderscheid gemaakt in de standaardjeeps en de jeeps gebouwd voor trekkertrek en cross:
 - 1) Standaardjeeps:
 - a. beschikken over een originele cabine als veiligheidscabine.
 - b. zijn APK (Nederland) – Autoveiligheid (België) goedgekeurd.
 - 2) Omgebouwde jeeps:
 - a. Turbo's van tractoren moeten afgeschermd worden met minimaal 2 mm plaatstaal.
 - b. Zij dienen te beschikken over een noodstop. Een noodstop waarvoor geldt dat de noodstop:
 - i. zich aan de achterzijde in het midden van het voertuig te bevinden, met een maximum van 15 cm uit het midden naar alle richtingen, recht boven het aanhaakpunt op een hoogte van minimaal 75 cm boven het aanhaakpunt.
 - ii. de luchtinlaat af te sluit, zodanig dat de motor geen toeren en geen vermogen meer kan op bouwen (bij dieselmotoren).
 - iii. De ontsteking onderbreekt (bij motoren met ontsteking).
 - c. Zij dienen te beschikken over een kraan naar de brandstofleiding die door de rijder kan bediend worden.
 - d. De rijder dient brandwerende kledij en een integraalhelm met vizier te dragen.
- b) Deze voorzien zijn van een goed bevestigde trekhaak met een maximale hoogte van 70cm. Als er een trekoog wordt gebruikt dient dit van 2 cm dik materiaal te zijn en een doorsnede te hebben van 75mm.
- c) Indien de trekhaakhoogte zich tussen de 50cm en 70cm bevindt en het om een voertuig gaat dat niet ingeschreven werd op de openbare weg, dan dient het voertuig over steigerbegrenzers te beschikken.
- d) De gewichten zijn goed bevestigd. Er mogen geen gewichten los in de cabine liggen.
- e) Gewichten mogen vooraan aan het voertuig bevestigd zijn met als maximum 70cm gemeten vanaf de grill van de motorkap.
- f) Er mogen zich slechts het aantal personen in de jeep bevinden waarvoor er ook plaatsen met stevige stoelen en voorzien van veiligheidsgordels (minimaal 2 punts) zijn in het voertuig, dewelke ook dienen gedragen te worden.
- g) Het voertuig beschikt over goed werkende remmen en een werkende parkeerrem. Eveneens dient het voertuig over een spelingvrije stuurinrichting te beschikken.
- h) Alle onderdelen dienen op een deugdelijke manier gemonteerd te zijn.



- i) Er een kruis in de uitlaat voorzien is. Deze is zo kort mogelijk aan de turbo geplaatst en deze moet minimaal 8mm diameter zijn.
- j) De aandrijfjas dient voorzien te zijn van een vangkabel/stalen strop van 12mm dik.
- k) Brandstof die toegelaten wordt is diesel, tenzij het voertuig origineel op benzine of LPG draait.
- l) Elk voertuig dient voorzien te zijn van een brandblusser.
- m) Het voertuig dient BA (België) / WA+ (Nederland) verzekerd te zijn en deze polis dient een clausule voor deelname aan 'pulling-wedstrijden' te bevatten. De deelnemer moet dit aan de organisatie kunnen aantonen. *Als dit niet het geval is moet de deelnemer dit bij inschrijving melden zodat de tractor/deelnemer (tegen vergoeding), meeverzekerd kan worden op de BA/WA evenementen verzekering van de organisatie.*

6. Overige reeksen en specifieke reglementering

Indien het gaat om andere pulling demonstraties of wedstrijden gelden de reglementen van de betrokken organisaties zoals bijvoorbeeld Hypropullers, ITPV of NTT0.

7. Incidenten, onveilige situaties en ongevallen

7.1 Wat wordt er verstaan onder een incident, een onveilige situatie of een ongeval?

Elk voorval waarbij er iets niet juist gaat op en in de nabijheid van de wedstrijd baan. Dit kan zowel betrekking hebben op de sleepwagens, de sleeptrekkers, de trekkende voertuigen als ook de aanwezige personen in deze zone.

7.2 Wat na een incident, een onveilige situatie of een ongeval?

Na elk ongeval dient een **"Registratieformulier voor incidenten, onveilige situaties of ongevallen – Stichting EPS"** ingevuld te worden. Dit formulier dient ten laatste binnen de 24u na het incident ingevuld te worden en dit dient te gebeuren door elke betrokken partij. Een kopie van het ingevulde formulier dient bezorgd te worden aan *Stichting EPS (Stichting European Pulling Safety)*.

Het formulier dient de gebeurde feiten te schetsen en dient tevens te vermelden welke veiligheidsvoorzieningen gefaald hebben (indien dit het geval is). Bij het formulier dienen ook foto's toegevoegd te worden indien er beschadigingen zijn gebeurd.

Als er aanpassingen dienen gemaakt te worden aan iets dient dit nadien opnieuw geëvalueerd te worden door de betrokken persoon in kwestie. Hierbij wordt er vermeld welke wijziging er doorgevoerd werd en of deze wijziging functioneert. Van deze 2^{de} evaluatie dient eveneens een kopie bezorgd te worden aan *Stichting EPS*.
sleepwagenrichtlijn@outlook.com

Feedback op of vragen over de inhoud van dit document delen met
 Secretariaat EPS per e-mail: sleepwagenrichtlijn@outlook.com

	<h2>Stichting European Pulling Safety</h2> <p>Pandelaar 97 5421 NG Gemert Nederland</p>	<p>Bank: NL 19 RABO 0195 2238 53 Bic/Swift: RABONL2U K.v.K.: Breda 61627143</p>	
--	---	---	--